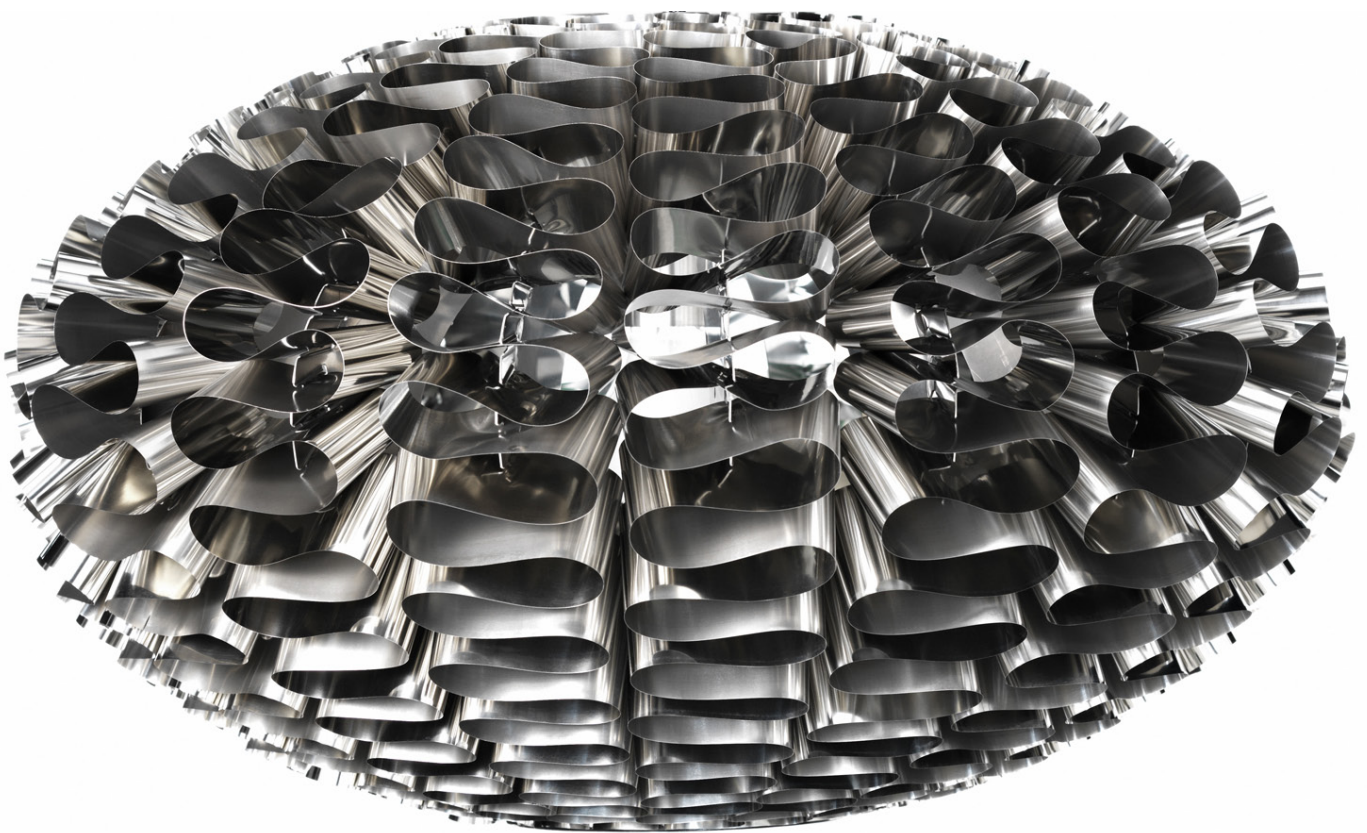


# normann

C O P E N H A G E N

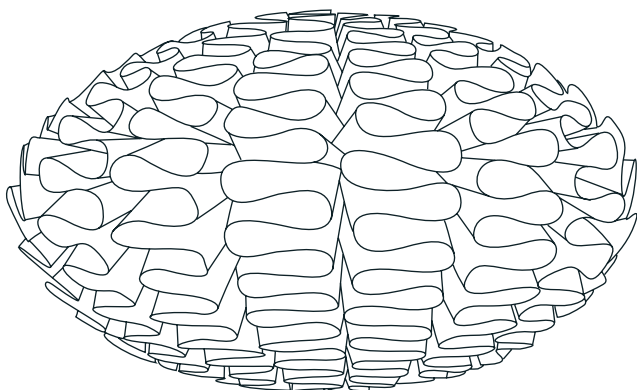


**NORM 03 STAINLESS STEEL**  
ASSEMBLY MANUAL - EU / US / JP



<u>DANSK</u>	<u>5</u>
<u>ENGLISH</u>	<u>9</u>
<u>DEUTCH</u>	<u>13</u>
<u>FRANÇAIS</u>	<u>17</u>
<u>US</u>	<u>20</u>
<u>JAPAN</u>	<u>22</u>





### SOFISTIKERET SKULPTURELT LYS I EN NYFORTOLKNING

Norm 03 i stål, designet af Britt Kornum, er en organisk, moderne lampe, der giver et skulpturelt lys over ethvert spisebord. I stålversionen, forstærkes det levende og dekorative lys, Norm 03 kaster i loftet, og lysets refleksion bliver fremhævet i stålets mange nuancer, fra kulsort til spejlblank, og giver et eksklusivt look.

Britt Kornum designede den originale samle-selv lampe i lampeskærmsfolie Norm 03 i 2003, deraf navnet, mens hun studerede på Arkitektskolen. Norm 03 er oprindeligt inspireret af blomsterornamentet, ud fra en idé om at skabe et mønster af strimler baseret på simple principper. I dag udsmykker lampen, der er en del af den populære norm-serie, private hjem og virksomheder i mere end 60 lande.

Norm 03 i stål er loftspendel med tilhørende stoffledning med indbygget wire. Lampen leveres samlet med tilhørende lyskilde 20 watt lavenergipære, der svarer til 100 watt. Ved brug af almindelige pærer bør der kun bruges 60 watt.

#### Tips og vejledning til optimal installation og vedligeholdelse

Læs vejledningen for at sikre optimalt udbytte og vedligeholdelse

#### Norm 03 i stål skal monteres i loftet. Krog til montering medfølger ikke.




- Benyt de vedlagte handsker ved ophængning. Så undgår du fedtede fingre på lampen, og handskerne beskytter mod skarpe kanter

#### Advarsel!

- Lampen skal installeres af en professionel installatør
- Lampen må ikke være tilsluttet strøm ved installation eller andet arbejde
- Lampen må under ingen omstændigheder modificeres. Enhver modifikation kan bringe sikkerheden i fare og bevirke, at lampen bliver farlig. Normann Copenhagen afstår alt ansvar for produkter, som er blevet modificeret.
- Normann Copenhagen frasiger sig ethvert ansvar, hvis lampen ikke er korrekt ophængt.

#### Rengøring:

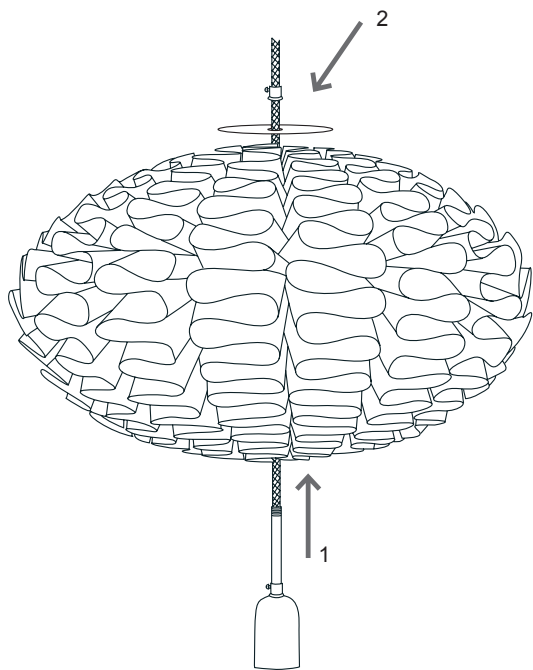
Lampen er udført i rustfri stål. Lampen kan rengøres ved hjælp af en luftspray, microfiberklud eller støvsuges forsigtigt med blød børste.

Mål	Vægt	Materiale	Lyskilde / Sparepærer	Godkendelser
53 x 32 cm	7 kg	Rustfrit Stål	Max 20Watt lavenergipære Max 60Watt alm. pære	  

**ADVARSEL!**

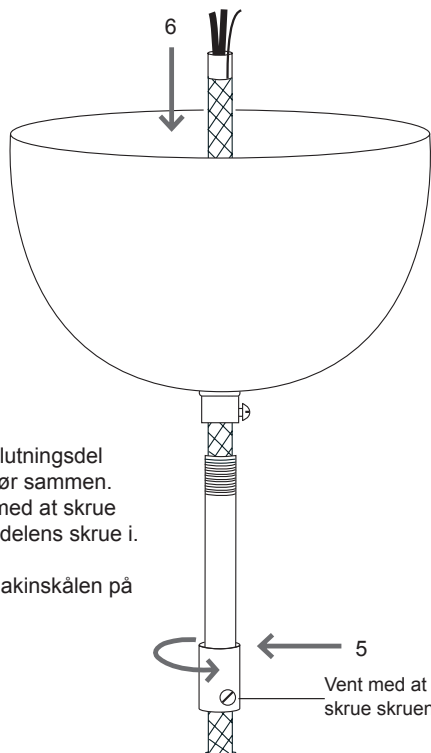
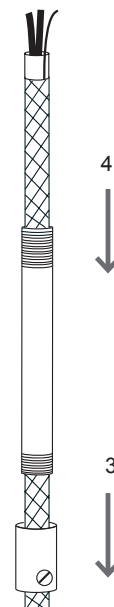
Benyt de vedlagte handsker. Kanterne er meget skræpe!

1. Før ledning med fatning op gennem lampen.
2. Påfør rund stål plade og afslutningsdel og fastgør den med skruen, så ledningen ikke rykker sig frem og tilbage.



3. Sæt en ny afslutningsdel på. Placer den ved ledningens ende.

4. Påfør gevindrør.



5. Skru afslutningsdel og gevindrør sammen. Men vent med at skrue afslutningsdelens skruen i.

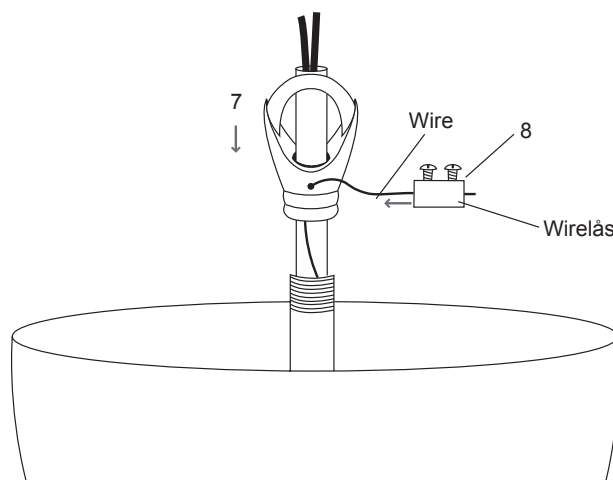
6. Før baldakinskålen på ledningen.

Vent med at skrue skruen i.

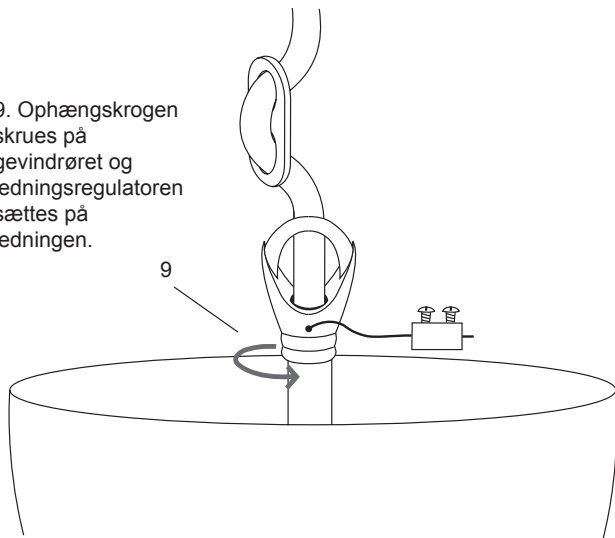
7. Ledningen og wire skilles ad. Wiren føres igennem sidehullet i ophængskrogen og ledningen føres igennem midterhullet i ophængskrogen.

8. Som ekstra sikkerhed sættes wirelåsen på wiren og skruerne på wirelåsen strammes (brug evt. to stk.)

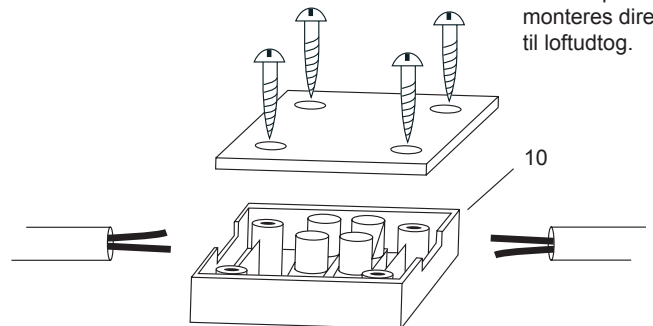
**Vigtig!** Lampen skal hænge i ophængskrogen og wiren skal holde hele lampens vægt. Der må ikke være træk i de elektriske ledninger



9. Ophængskrogen skrues på gevindrøret og ledningsregulatoren sættes på ledningen.

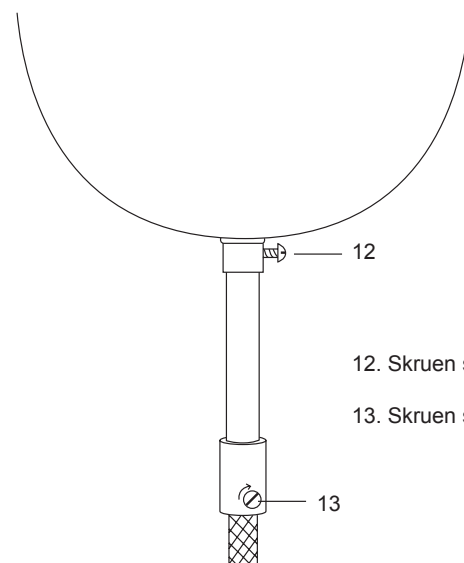
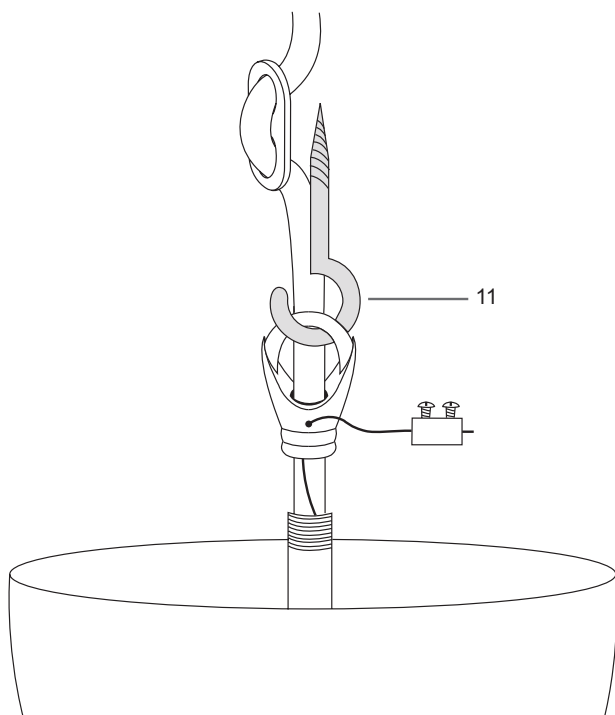


10. Denne del benyttes ikke, hvis lampen monteres direkte til loftudtog.



11. Lampen ophænges i fastgjort krog i loftet. Krog medfølger ikke.

Vigtigt: Krogen skal kunne holde en belastning på 7 kg og passe til loftstypen.

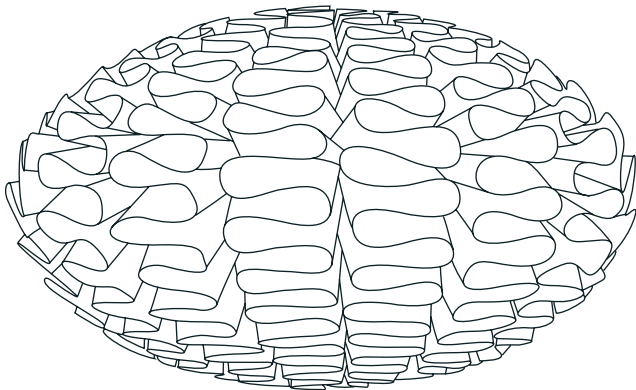


12. Skruen strammes

13. Skruen strammes







**SOPHISTICATED SCULPTURAL LIGHT IN A NEW INTERPRETATION**

Norm 03, designed by Britt Kornum, is an organic, modern lamp that gives a sculptural light to every room. In the steel version, the living and decorative light that Norm 03 casts on the ceiling is intensified and the reflection of the light is enhanced by the many nuances of the steel, from jet-black to shiny, giving an exclusive look.

Britt Kornum designed the original self-assembly lamp Norm 03 in 2003, hence the name, while she was studying at the School of Architecture. Norm 03 was originally inspired by flower ornaments. Today the lamp, which is part of the popular norm series, adorns private homes and companies in more than 60 countries.

Norm 03 in steel is a ceiling pendant complete with a fabric cable with incorporated wire. The lamp is supplied with a matching light source, a 20 W low-energy bulb, which is equivalent to 100 watt. Only standard bulbs of a 60 W rating should be used.

**ADVICE ON OPTIMAL INSTALLATION AND MAINTENANCE**

Read the advice to ensure optimal benefit and maintenance.

**Norm 03 in steel must be fitted to the ceiling. Fitting hooks are not supplied.**

- Use the enclosed gloves when suspending the lamp. This will avoid fingerprints being left on the lamp and will protect your hands from the VERY sharp edges.




**Warning!**

- The lamp must be fitted by a professional electrician.
- The lamp must not be connected to the power supply during fitting or other work to the lamp.
- The lamp must not under any circumstances be modified. Any modification could compromise safety and cause the lamp to become dangerous. Normann Copenhagen shall relinquish all liability for products that have been modified.
- Normann Copenhagen shall relinquish all liability if the lamp has not been correctly suspended.

**MAINTENANCE**

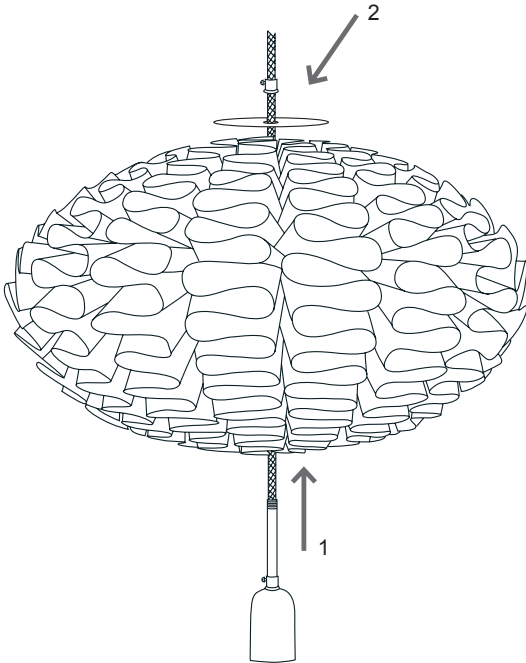
**Cleaning**

The lamp is of a stainless steel construction. The lamp can be cleaned using an air spray, micro-fibre cloth or carefully cleaned using a vacuum cleaner with a soft brush attachment.

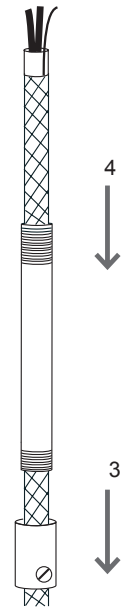
Dimensions	Weight	Material	Light source / Low-energy bulb	Approvals
53 x 32 cm	7 kg 15,4 lb	Stainless Steel	Max 20Watt low-energy bulb Max 60Watt standard bulb	  

**NOTE! Use the enclosed gloves. The edges are very sharp!**

1. Guide the cable with socket up through the lamp.
2. Add the top part and then the terminating part, which is secured with the screw so that the cable is held securely.



3. Fit a new terminating part. Place it at the end of the cable.
4. Add the threaded casing.



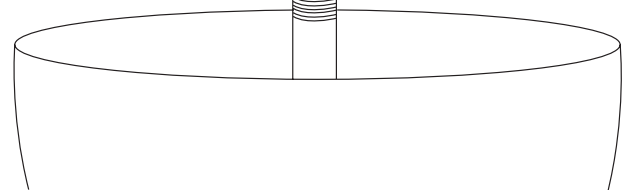
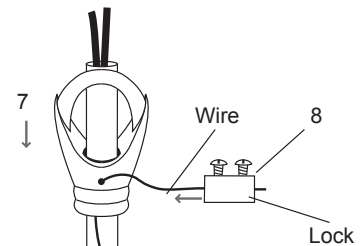
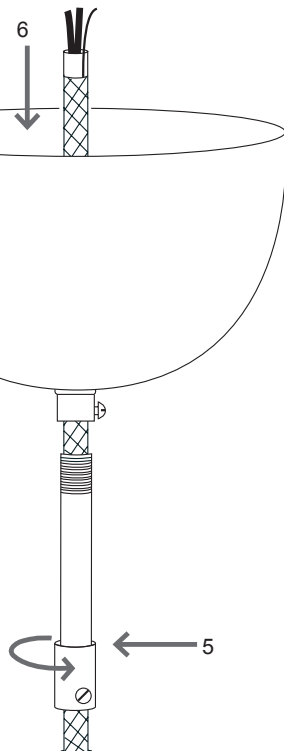
7. The cable and the wire are separated. The wire is guided through the side opening of the suspending hook and the cable is guided through the centre opening of the suspending hook.

8. As an extra safety the wire lock is fitted to the wire and the screws of the wire lock are tightened (use two if necessary).

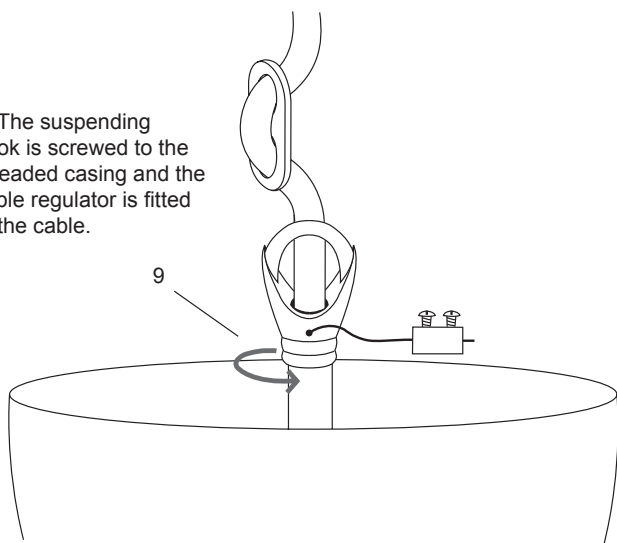
**Important!** The lamp must hang from the suspending hook and the wire holds the entire weight of the lamp. There must be no pull in the electric cables.

5. Screw the terminating part and threaded casing together. But do not screw the actual screw in yet you should not do this before you have completed the light.

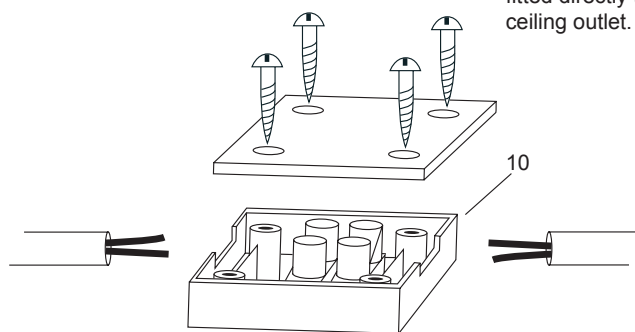
6. Guide the canopy cup onto the cable.



9. The suspending hook is screwed to the threaded casing and the cable regulator is fitted to the cable.

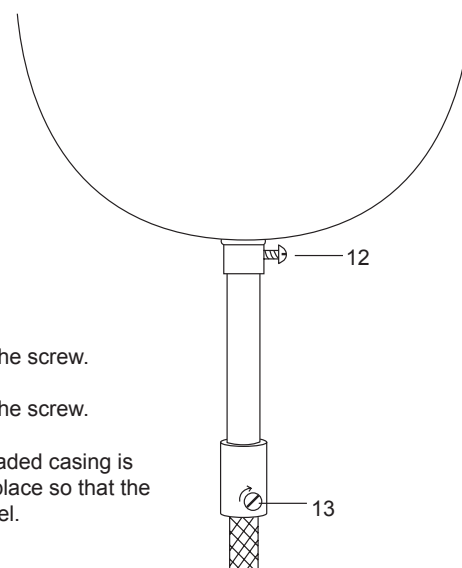
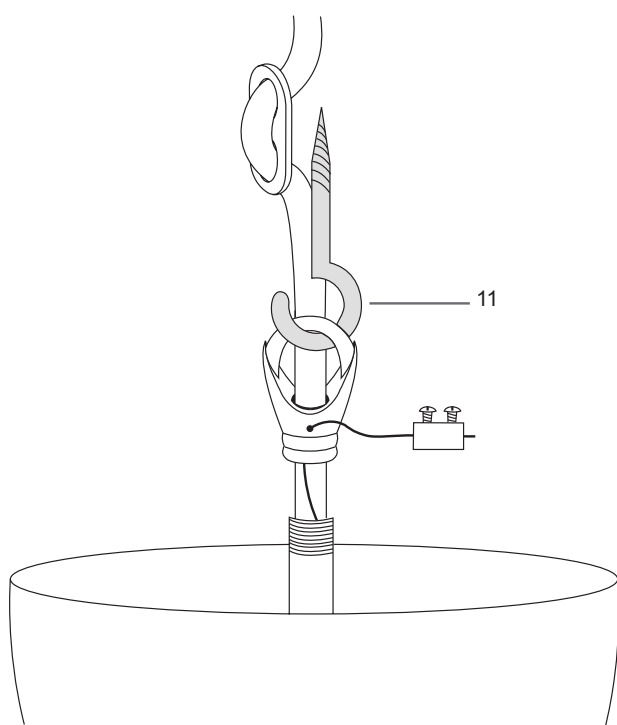


10. This part is not used if the lamp is fitted directly to the ceiling outlet.



11. The lamp is suspended from the hook secured in the ceiling. The hook is not supplied.

**Important:** The hook must be capable of holding a load of 7 kg and must be suitable for the type of ceiling.

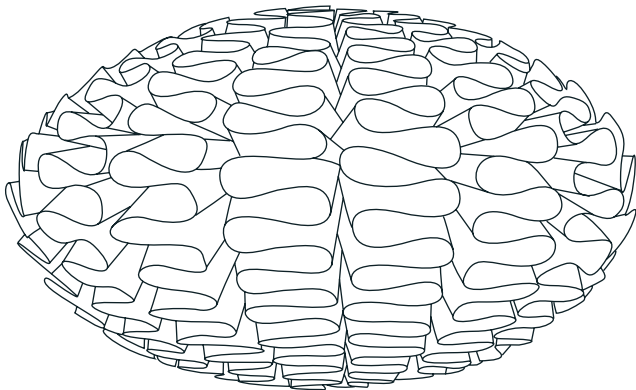


12. Tighten the screw.

13. Tighten the screw.

14. The threaded casing is clicked into place so that the lamp sits level.





**RAFFINIERTES PLASTISCHES LICHT IN EINER NEUARTIGEN FORM**

Die von Britt Kornum entworfene Norm 03 ist eine moderne Lampe mit natürlichen Formen, die jeden Raum in ein plastisches Licht taucht. Durch die Stahlausführung wird das lebendige und dekorative Licht, das Norm 03 an die Decke wirft, noch intensiviert und die Lichtreflektion durch die unterschiedlichen Schattierungen des Stahls von pechschwarz bis glänzend verstärkt. Ein echter Hingucker.

Britt Kornum entwarf die originelle Norm 03 Lampe zur Selbstmontage 2003, daher der Name, als sie an der Architekturschule studierte. Norm 03 wurde ursprünglich Blumenornamenten nachempfunden. Heute ziert die Lampe, die Teil der populären Norm-Serie ist, Privatwohnungen und Geschäftsräume in über 60 Ländern.

Norm 03 in der Stahlausführung ist eine Pendelleuchte mit stoffummanteltem Kabel.

Die Lampe wird komplett mit einer 20 Watt-Energiesparlampe (entspricht der Leistung einer herkömmlichen 100 Watt-Lampe) als Lichtquelle geliefert. Max. sollte eine 60 Watt Birne verwendet werden.

**Einige Hinweise zur idealen Montage und Pflege**

Lesen Sie die Gebrauchsanweisung sorgfältig, um eine ideale Nutzung und lange Lebensdauer sicherzustellen.

**Norm 03 aus Stahl muss an der Decke angebracht werden. Die notwendigen Haken sind nicht im Lieferumfang enthalten.**




- Tragen Sie die mitgelieferten Handschuhe beim Aufhängen der Lampe. Dies verhindert Fingerabdrücke auf der Lampe und schützt gleichzeitig Ihre Hände vor sehr scharfen Kanten.

**Warnhinweis!**

- Die Lampe muss von einem gelernten Elektriker montiert werden
- Die Lampe darf während der Montage oder anderen Arbeiten an der Lampe nicht an den Strom angeschlossen werden
- Die Lampe darf unter keinen Umständen modifiziert werden. Jede Modifizierung kann die Sicherheit gefährden, sodaß von der Lampe eventuell eine Gefahr ausgehen könnte. Normann Copenhagen übernimmt keinerlei Haftung für modifizierte Produkte
- Normann Copenhagen übernimmt keinerlei Haftung, wenn die Lampe nicht sachgemäß aufgehängt wurde

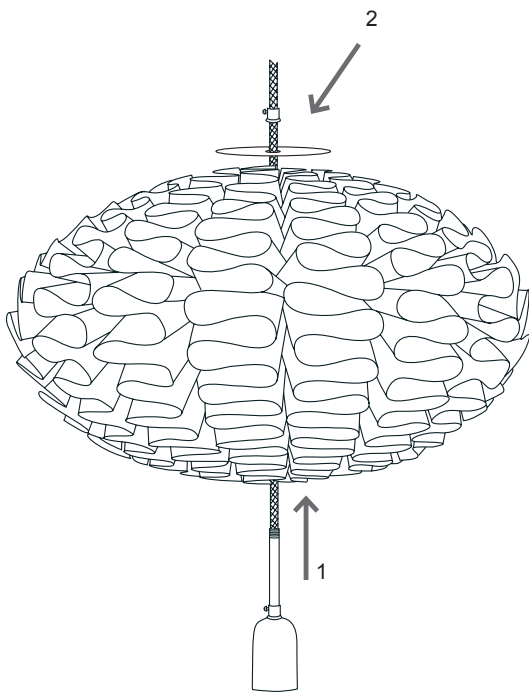
**REINIGUNG**

Die Lampe ist eine Edelstahlkonstruktion. Die Lampe kann mit einem Druckluftspray, einem Mikrofasertuch oder vorsichtig mit einem Staubsauger mit weichem Bürstenaufsatz gereinigt werden.

Maße	Gewicht	Material	Lichtquelle / Energiesparbine	Genehmigungen
53 x 32 cm	7 kg 15,4 lb	Edelstahl	Max 20Watt Energiesparbine Max 60Watt	  

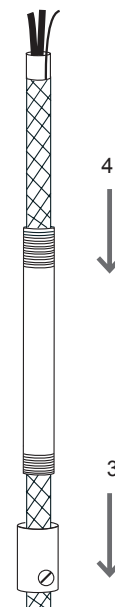
**ACHTUNG: Die Kanten sind sehr scharf!**

1. Führen Sie das Kabel mit Fassung durch die Lampe.
2. Fügen Sie den Aufsatz und dann den Abschluß hinzu, welcher durch die Schraube gesichert wird, sodaß das Kabel sicher gehalten wird.



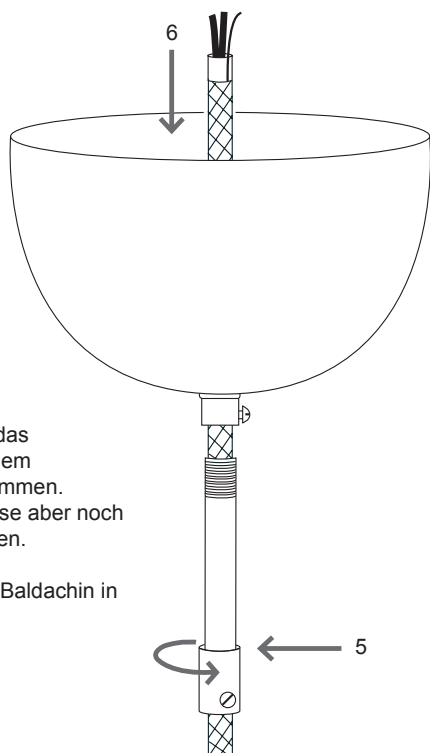
3. Setzen Sie nun ein Abschlußsteil ein und platzieren Sie es am Ende des Kabels.

4. Fügen Sie nun das Gewinderohr hinzu.



5. Schrauben Sie das Abschlußsteil mit dem Gewinderohr zusammen. Schrauben Sie diese aber noch nicht fest zusammen.

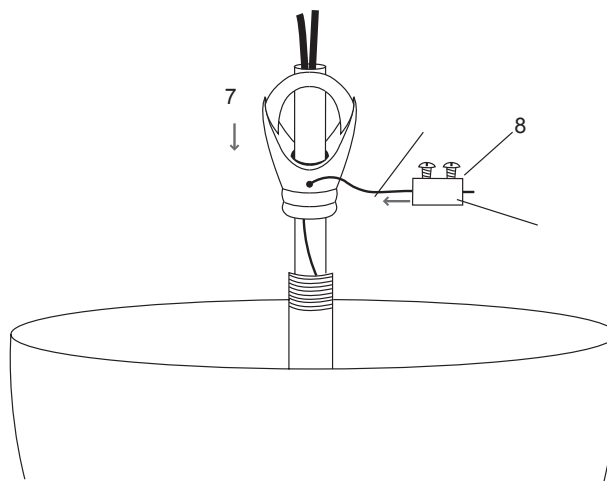
6. Führen Sie den Baldachin in das Kabel.



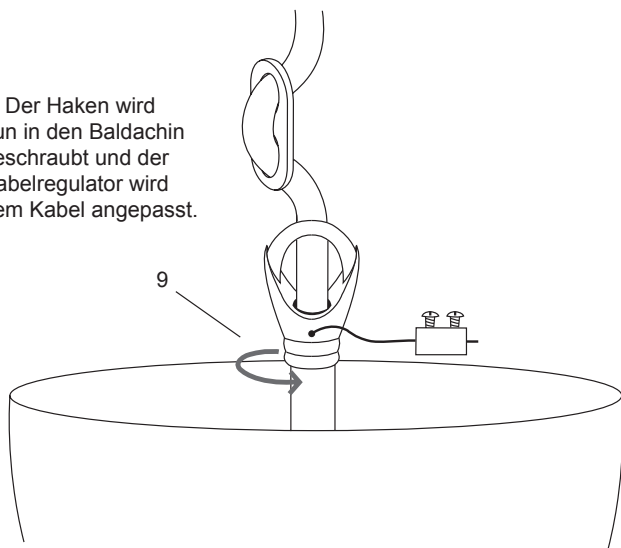
7. Das Kabel und der Draht sind getrennt. Der Draht wird in den Haken eingeführt und dann durch die seitliche Öffnung aus dem Haken geführt.

8. Zur Sicherheit führen Sie nun ein oder bei Bedarf zwei Kabelschlösser über den Draht und adjustieren Sie die Schrauben.

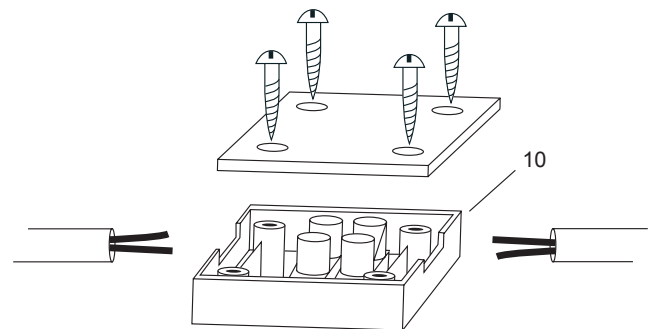
**Wichtig:** Die Lampe darf nur an dem Haken hängen, allerdings trägt das Gewicht der Lampe der Draht. Die elektrischen Kabel dürfen keinen Spielraum haben.



9. Der Haken wird nun in den Baldachin geschraubt und der Kabelregulator wird dem Kabel angepasst.

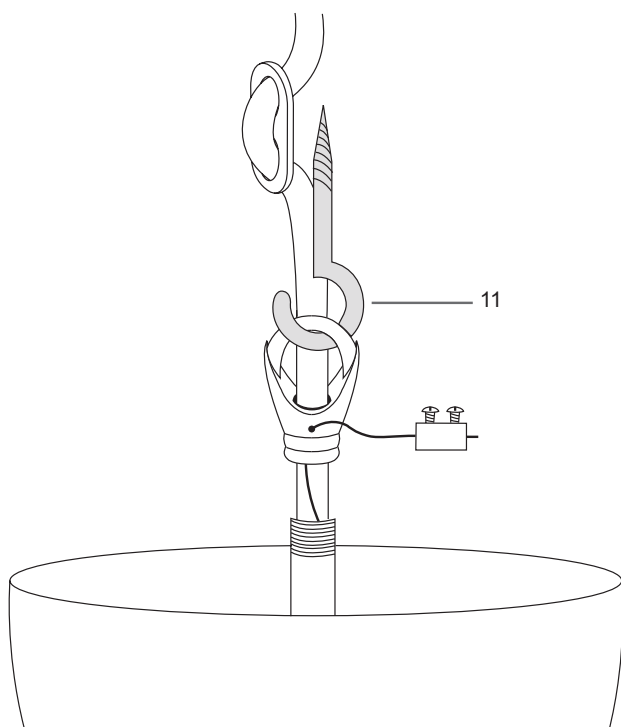


10. Dieses Teil wird nicht benötigt, wenn die Lampe direkt an den Deckenanschluß angeschlossen wird.



11. Die Lampe wird nun an dem Hängehaken aufgehängt. Dieser ist nicht im Lieferumfang enthalten.

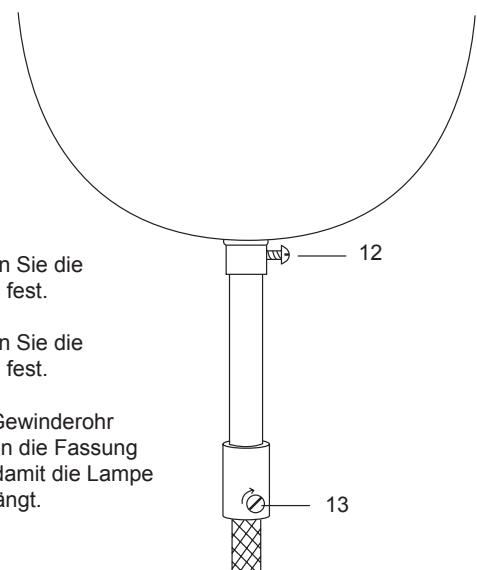
**Wichtig:** Der Haken muss die Last von 7Kg tragen können und Ihrem Deckentypen entsprechen.



12. Ziehen Sie die Schraube fest.

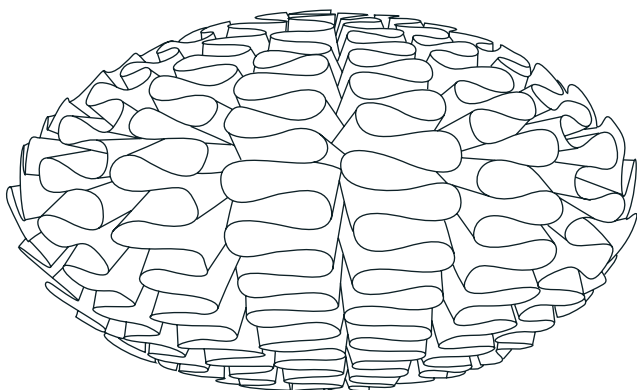
13. Ziehen Sie die Schraube fest.

14. Das Gewinderohr wird nun in die Fassung geklickt, damit die Lampe gerade hängt.









### UN ÉCLAIRAGE SCULPTURAL SOPHISTIQUÉ, DANS UNE NOUVELLE INTERPRÉTATION

La Norm 03, conçue par Britt Kornum, est une lampe moderne et organique, qui apporte un éclairage sculptural à chaque pièce. Dans la nouvelle version en acier, la lumière vive et décorative que la Norm 03 diffuse au plafond est intensifiée et le réfléchissement de la lumière est renforcé par les nombreuses nuances de l'acier, depuis le jais jusqu'à l'acier brillant, ce qui lui confère un aspect exclusif.

Britt Kornum a conçu la lampe en kit originale Norm 03 en 2003, d'où son nom, alors qu'elle était étudiante à l'École d'Architecture. La Norm 03 était, à l'origine, inspirée par les décorations florales. Aujourd'hui, cette lampe, qui fait partie de la populaire série norm, décore des maisons et des entreprises dans plus de 60 pays.

La Norm 03 en acier est une suspension de plafond complète, avec un cordon tissé auquel est incorporé le câble. La lampe est fournie avec une source d'éclairage adaptée, une ampoule à économie d'énergie de 20 W, qui équivaut à une ampoule traditionnelle de 100 watts en termes d'efficacité lumineuse. Seules les ampoules standard de 60 W peuvent être utilisées.

#### QUELQUES CONSEILS POUR GARANTIR UNE INSTALLATION ET UNE MAINTENANCE OPTIMALES

Veuillez lire ces conseils pour garantir une performance et une maintenance optimales.

**La Norm 03 en acier doit être accrochée au plafond. Les crochets de fixation ne sont pas fournis.**




- Utilisez les gants fournis pour suspendre la lampe. Cela permettra d'éviter de laisser des traces de doigts sur la lampe et protégera vos TRÈS mains des bords coupants.

#### Avertissement !

- La lampe doit être installée par un électricien professionnel.
- La lampe ne doit pas être raccordée à l'alimentation électrique lors de l'installation ou d'autres interventions sur la lampe.
- La lampe ne doit en aucun cas être modifiée. Toute modification pourrait compromettre la sécurité et rendre la lampe dangereuse. Normann Copenhagen déclinera toute responsabilité en ce qui concerne des produits qui auraient été modifiés.
- Normann Copenhagen déclinera toute responsabilité si la lampe n'a pas été correctement accrochée.

#### NETTOYAGE

La lampe présente une structure en acier inoxydable. Elle peut être nettoyée à l'aide d'un atomiseur, d'un chiffon en microfibre ou elle peut également être nettoyée avec soin à l'aide d'un aspirateur équipé d'un accessoire de brosse souple.

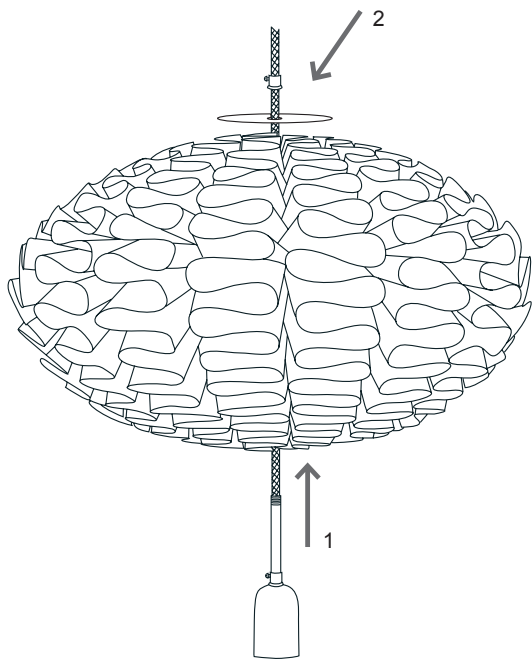
Dimensions	Poids	Matériau	Source de l'éclairage / Ampoule à économie d'énergie	Homologations
53 x 32 cm	7 kg 15,4 lb	Acier inoxydable	Max 20Watt ampoule à économie d'énergie  Ampoule standard de 60Watt maximum	  

**AVERTISSEMENT !**

**Veillez utiliser les gants fournis. Les bords sont très tranchants !**

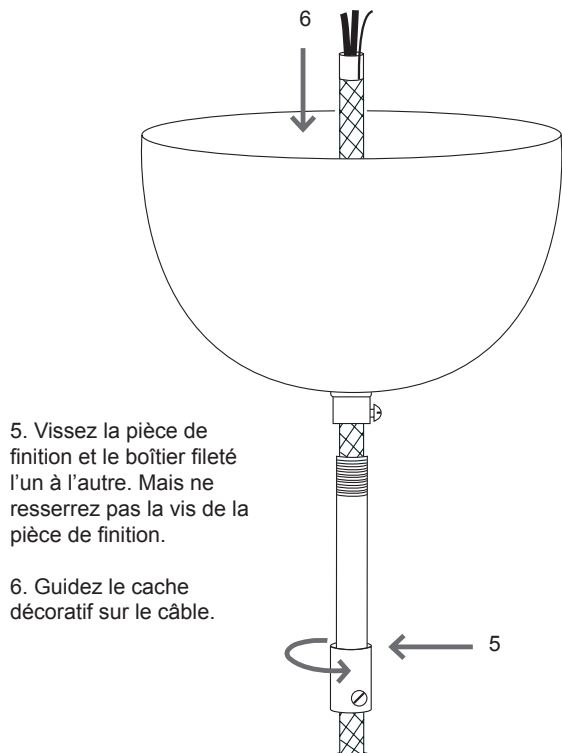
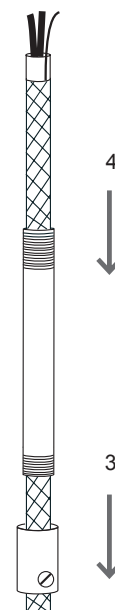
1. Guidez le câble avec la prise vers le haut à travers la lampe.

2. Ajoutez la partie supérieure, puis la pièce de finition, qui est fixée à l'aide de la vis pour que le câble soit fermement maintenu.



3. Mettez en place une nouvelle pièce de finition. Placez-la à l'extrémité du câble.

4. Ajoutez le boîtier fileté.



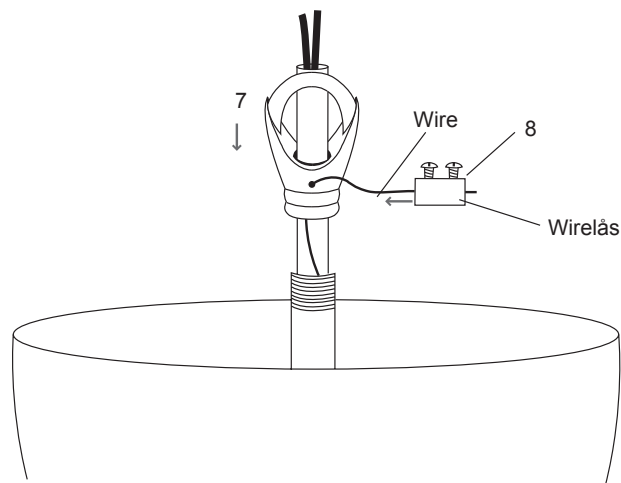
5. Vissez la pièce de finition et le boîtier fileté l'un à l'autre. Mais ne resserrez pas la vis de la pièce de finition.

6. Guidez le cache décoratif sur le câble.

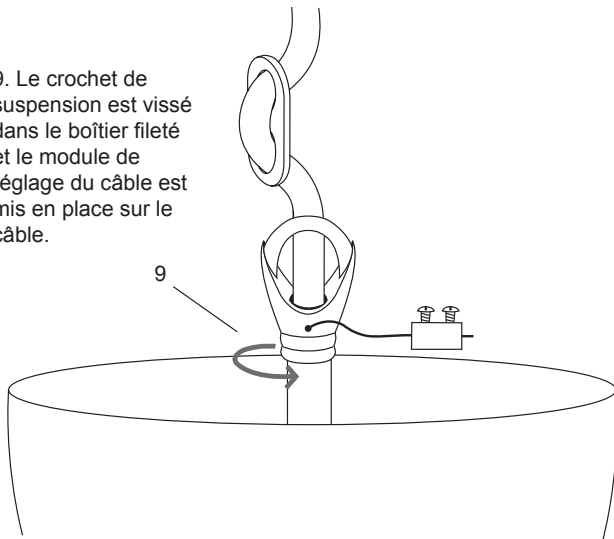
7. Le câble et le fil sont séparés. Le fil est guidé à travers l'orifice latéral du crochet de suspension et le câble est guidé à travers l'orifice central du crochet de suspension.

8. En guise de mesure de sécurité supplémentaire, un dispositif de blocage de fil est fixé sur le fil, et les vis du dispositif sont serrées (utilisez-en deux si nécessaire).

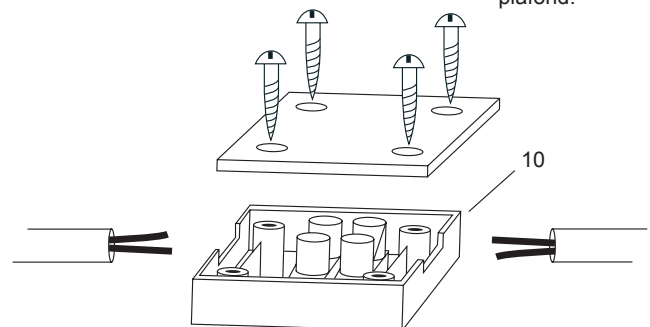
**Important!** La lampe doit être accrochée au crochet de suspension, qui supportera l'ensemble du poids de celle-ci. Il ne doit pas y avoir de jeu dans les câbles électriques.



9. Le crochet de suspension est vissé dans le boîtier fileté et le module de réglage du câble est mis en place sur le câble.

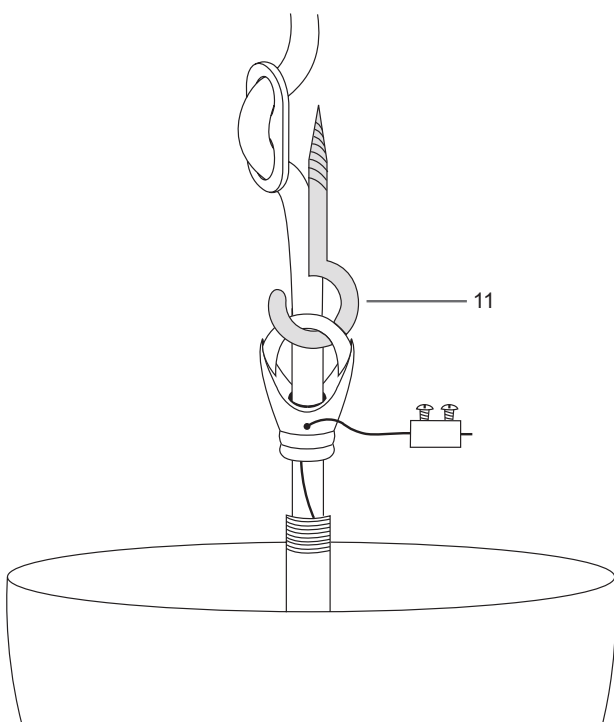


10. Cette pièce n'est pas utilisée lorsque la lampe est directement fixée à la prise du plafond.



11. La lampe est suspendue au crochet fixé au plafond. Le crochet n'est pas fourni.

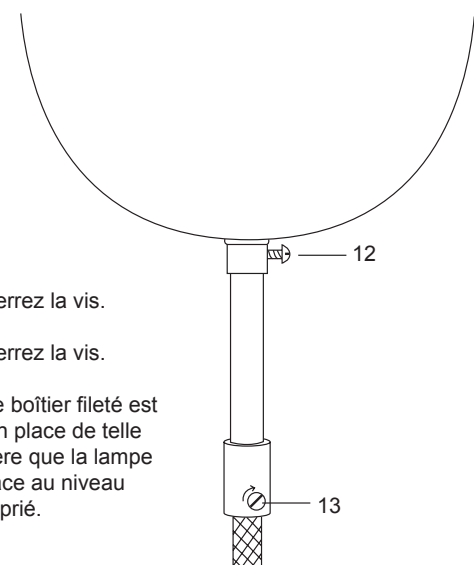
**Important!** Le crochet doit être capable de supporter au moins un poids de 7 Kg et il doit être adapté au type de plafond.

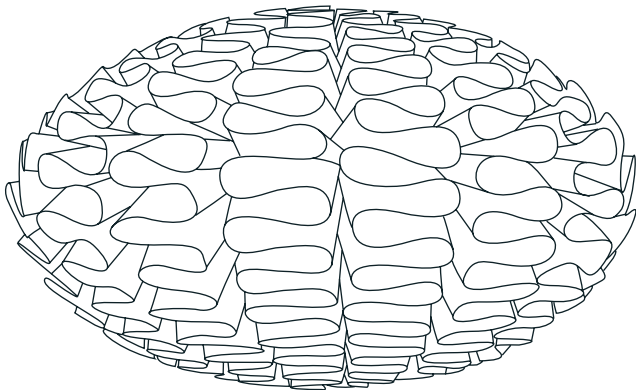


12. Serrez la vis.

13. Serrez la vis.

14. Le boîtier fileté est mis en place de telle manière que la lampe se place au niveau approprié.





**SOPHISTICATED SCULPTURAL LIGHT IN A NEW INTERPRETATION**

Norm 03, designed by Britt Kornum, is an organic, modern lamp that gives a sculptural light to every room. In the steel version, the living and decorative light that Norm 03 casts on the ceiling is intensified and the reflection of the light is enhanced by the many nuances of the steel, from jet-black to shiny, giving an exclusive look.

Britt Kornum designed the original self-assembly lamp Norm 03 in 2003, hence the name, while she was studying at the School of Architecture. Norm 03 was originally inspired by flower ornaments. Today the lamp, which is part of the popular norm series, adorns private homes and companies in more than 60 countries.

Norm 03 in steel is a ceiling pendant complete with a fabric cable with incorporated wire.

**ADVICE ON OPTIMAL INSTALLATION AND MAINTENANCE**

Read the advice to ensure optimal benefit and maintenance.

**Norm 03 in steel must be fitted to the ceiling. Fitting hooks are not supplied.**

- Use the enclosed gloves when suspending the lamp. This will avoid fingerprints being left on the lamp and will protect your hands from the VERY sharp edges.




**Warning!**

- The lamp must be fitted by a professional electrician.
- The lamp must not be connected to the power supply during fitting or other work to the lamp.
- The lamp must not under any circumstances be modified. Any modification could compromise safety and cause the lamp to become dangerous. Normann Copenhagen shall relinquish all liability for products that have been modified.
- Normann Copenhagen shall relinquish all liability if the lamp has not been correctly suspended.

**MAINTENANCE**

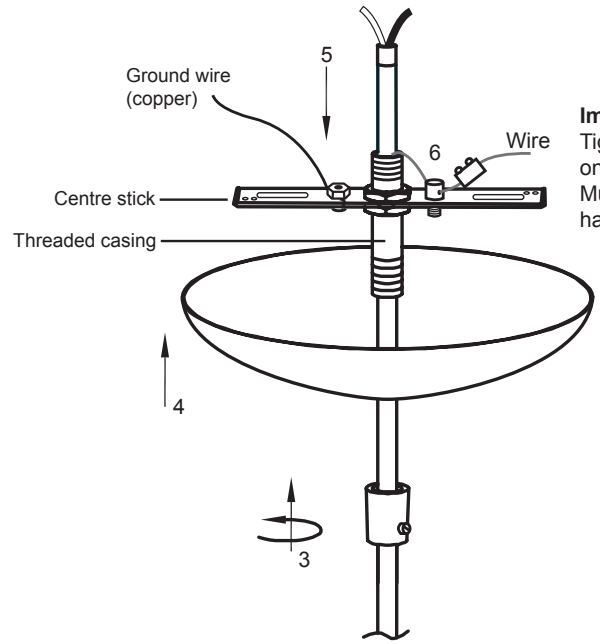
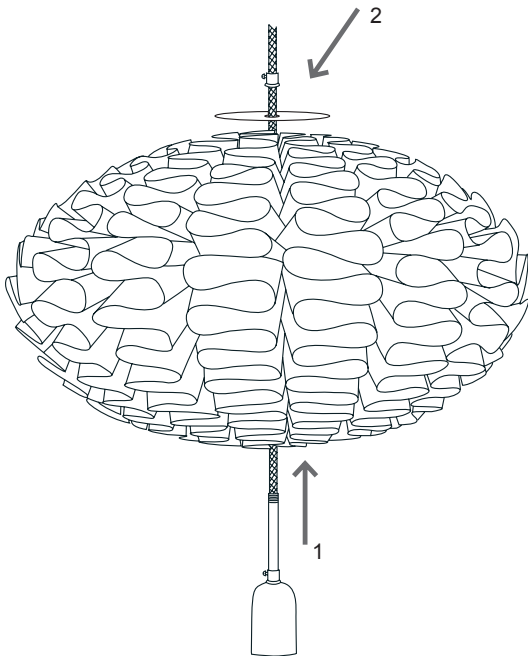
**Cleaning**

The lamp is of a stainless steel construction. The lamp can be cleaned using an air spray, micro-fibre cloth or carefully cleaned using a vacuum cleaner with a soft brush attachment.

Dimensions	Weight	Material	Light source / Low-energy bulb	Approvals
53 x 32 cm	7 kg 15,4 lb	Stainless Steel	Max 20Watt low-energy bulb Max 60Watt standard bulb	  

**NOTE! Use the enclosed gloves. The edges are very sharp!**

1. Guide the cable with socket up through the lamp.
2. Add the top part and then the terminating part, which is secured with the screw so that the cable is held securely.

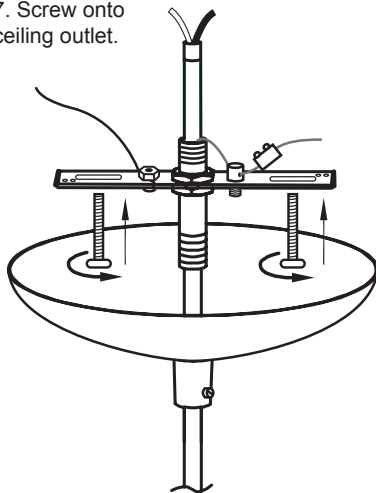


**Important!**  
Tighten screws on wirelock!  
Must hold hanging wire!

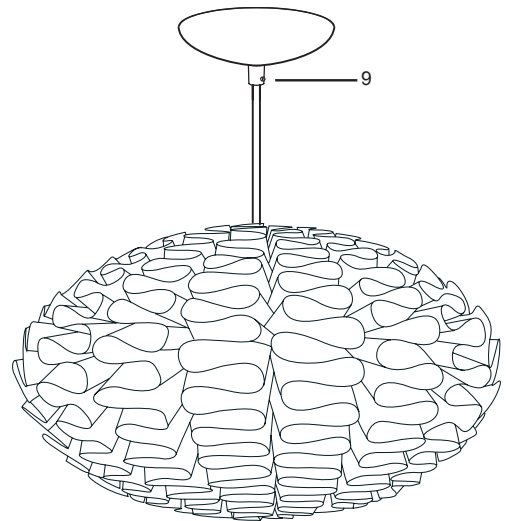
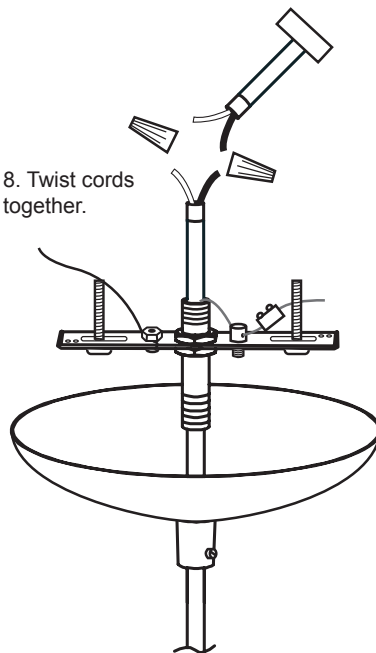
3. Add a new terminating part.
4. Add the canopy cup onto the cable.
5. Add the threaded casing and the centre stick.
6. Pull wire through hole and tighten screws on wirelock.

**Important!** The lamp must hang from the centre stick so the wire holds the entire weight of the lamp. There must be no pull in the electric cables.

7. Screw onto ceiling outlet.

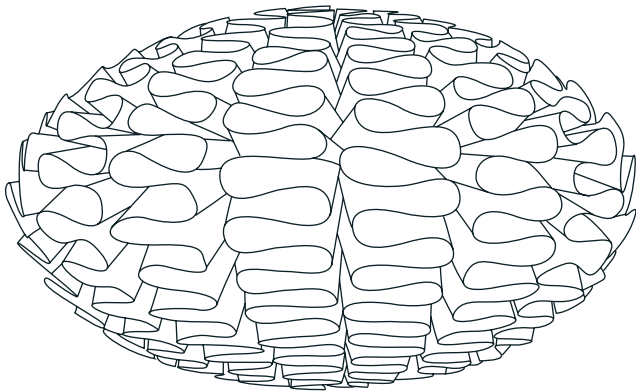


8. Twist cords together.



9. Tighten the screw of the terminating part so the canopy cup is held in place.

10. The threaded casing is clicked into place so to make the lamp level.



**SOPHISTICATED SCULPTURAL LIGHT IN A NEW INTERPRETATION**

Norm 03, designed by Britt Kornum, is an organic, modern lamp that gives a sculptural light to every room. In the steel version, the living and decorative light that Norm 03 casts on the ceiling is intensified and the reflection of the light is enhanced by the many nuances of the steel, from jet-black to shiny, giving an exclusive look.

Britt Kornum designed the original self-assembly lamp Norm 03 in 2003, hence the name, while she was studying at the School of Architecture. Norm 03 was originally inspired by flower ornaments. Today the lamp, which is part of the popular norm series, adorns private homes and companies in more than 60 countries.

Norm 03 in steel is a ceiling pendant complete with a fabric cable with incorporated wire. The lamp is supplied with a matching light source, a 20 W low-energy bulb, which is equivalent to 100 watt. Only standard bulbs of a 60 W rating should be used.

**ADVICE ON OPTIMAL INSTALLATION AND MAINTENANCE**

Read the advice to ensure optimal benefit and maintenance.

**Norm 03 in steel must be fitted to the ceiling. Fitting hooks are not supplied.**

- Use the enclosed gloves when suspending the lamp. This will avoid fingerprints being left on the lamp and will protect your hands from the VERY sharp edges.




**Warning!**

- The lamp must be fitted by a professional electrician.
- The lamp must not be connected to the power supply during fitting or other work to the lamp.
- The lamp must not under any circumstances be modified. Any modification could compromise safety and cause the lamp to become dangerous. Normann Copenhagen shall relinquish all liability for products that have been modified.
- Normann Copenhagen shall relinquish all liability if the lamp has not been correctly suspended.

**MAINTENANCE**

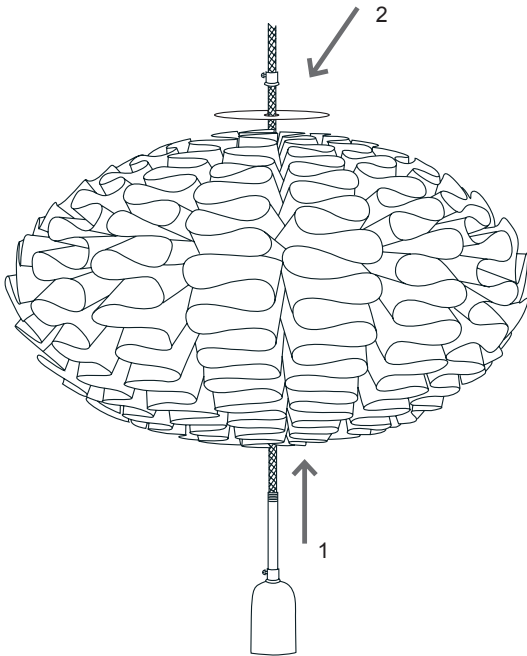
**Cleaning**

The lamp is of a stainless steel construction. The lamp can be cleaned using an air spray, micro-fibre cloth or carefully cleaned using a vacuum cleaner with a soft brush attachment.

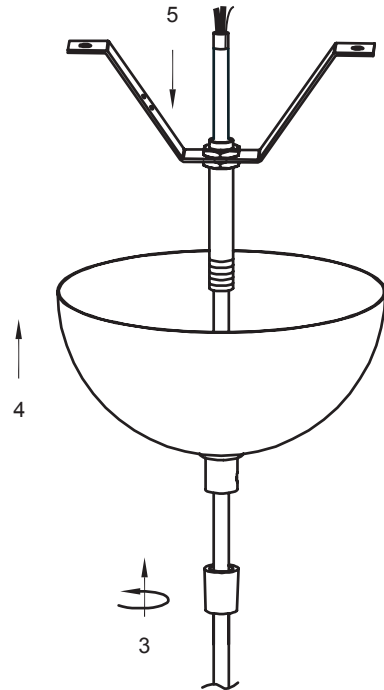
Dimensions	Weight	Material	Light source / Low-energy bulb	Approvals
53 x 32 cm	7 kg 15,4 lb	Stainless Steel	Max 20Watt low-energy bulb Max 60Watt standard bulb	  

**WARNING! Use the enclosed gloves. The edges are very sharp!**

1. Guide the cable with socket up through the lamp.
2. Add the top part and then the terminating part, which is secured with the screw so that the cable is held securely.



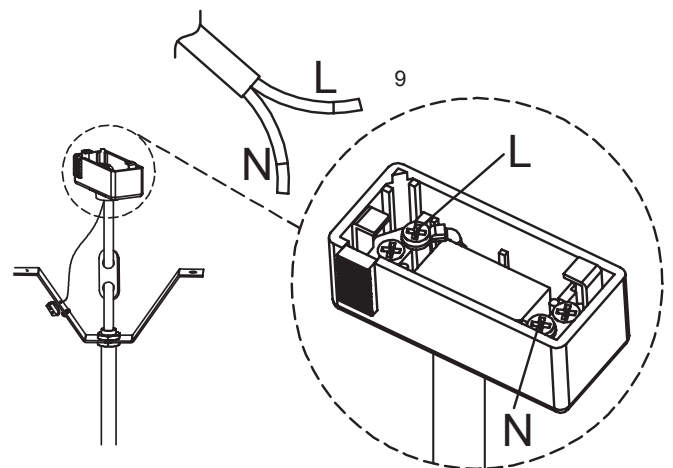
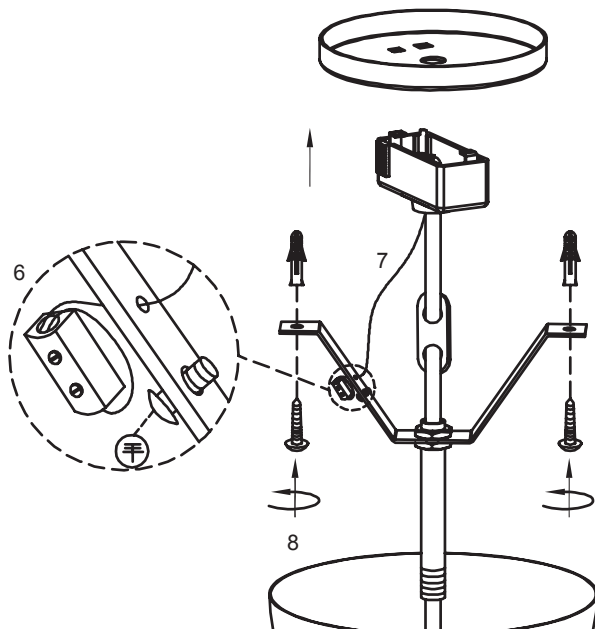
3. Add a new terminating part.
4. Add the canopy cup onto the cable.
5. Add the threaded casing and V-angle.



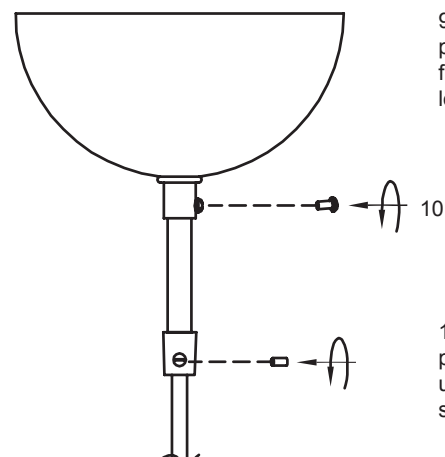
6. The wire from the cable is fastened to the holes in the V-angle and secured with wire locks (use. 2 pcs.)

**Important!** The lamp must hang from the V-vinkelen and hold the entire weight of the lamp. There must be no pull in the electric cables.

7. Guide the cable into the plastic box.
8. Screw the V-angle to the ceiling.



9. Join the wires in the plastic box, so they fit with the respective letters.



10. When the wires are in place, push the canopy up to the ceiling and screw the screws in.

**normann**

**C O P E N H A G E N**

Normann Copenhagen · Østerbrogade 70  
2100 Copenhagen Ø · Denmark · Tlf. +45 35 55 44 59  
normann-copenhagen.com · normann@normann-copenhagen.com